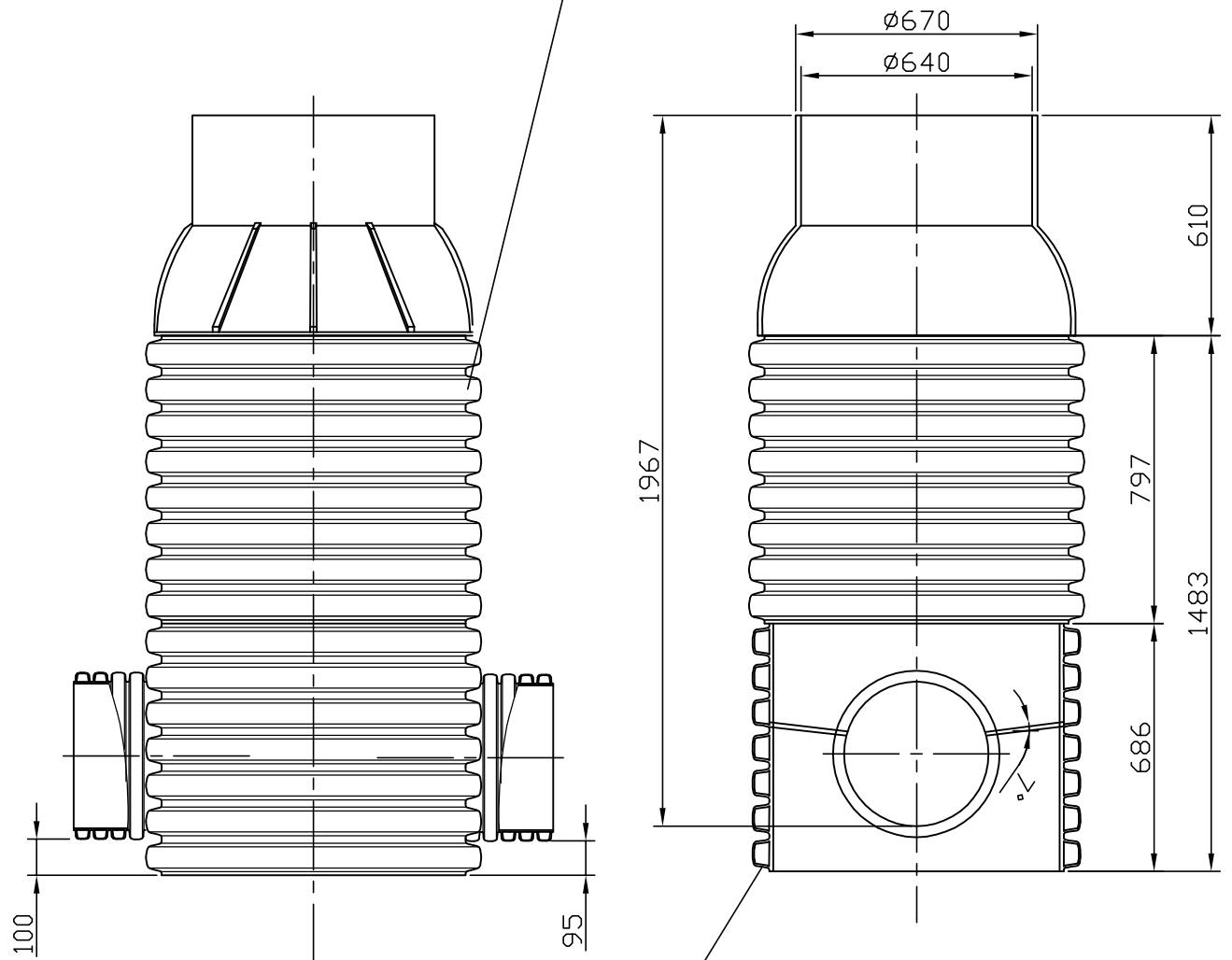


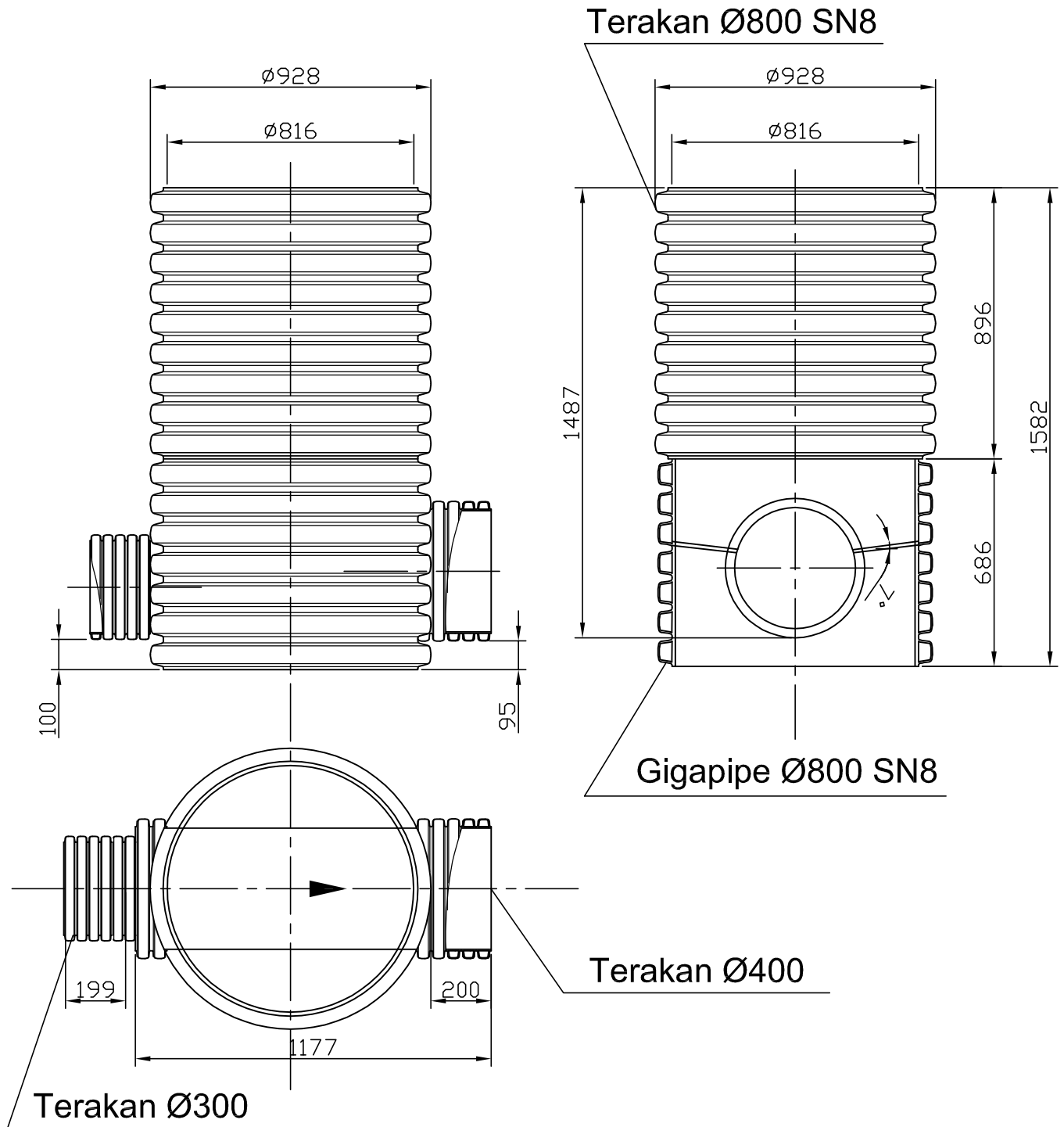
Terakan Ø800 SN8



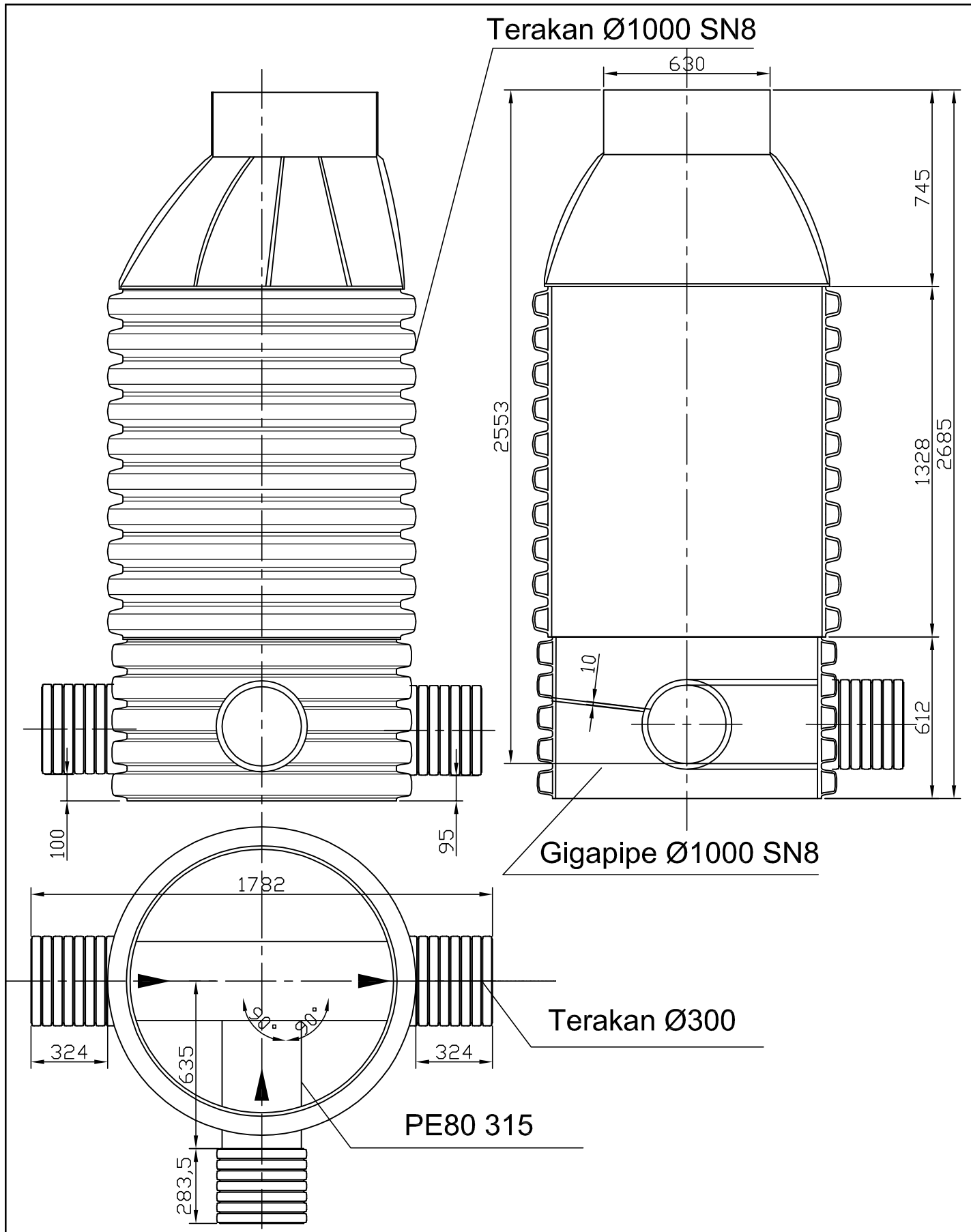
Gigapipe Ø800 SN8

Gigapipe Ø300

	Datum	Ime	Potpis		Kemoplast d.o.o.
Konstruirao:					
Crtao:					
Pregledao:					
Odobrio:					Br. nacrtu:
Mjerilo:	Element:				Identifikacijski broj:
1:20	Proizvod:			Terakan Ø800 / G300	

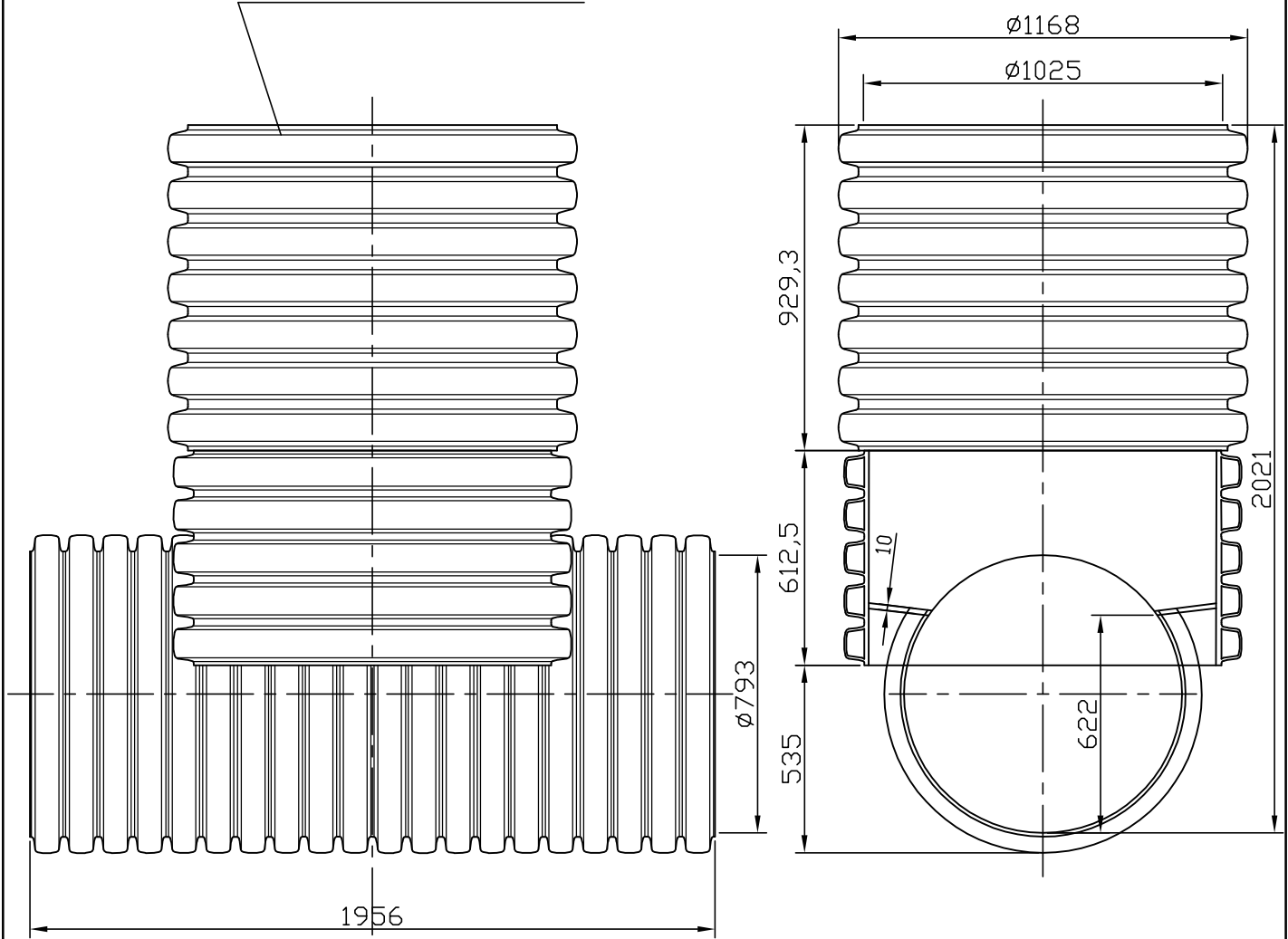


	Datum	Ime	Potpis		Kemoplast d.o.o.
Konstruirao:					
Crtao:					
Pregledao:					
Odobrio:					
Mjerilo:	Element:				Br. nacrt:
1:20	Proizvod: Terakan $\varnothing 800$ / T300+T400				Identifikacijski broj:

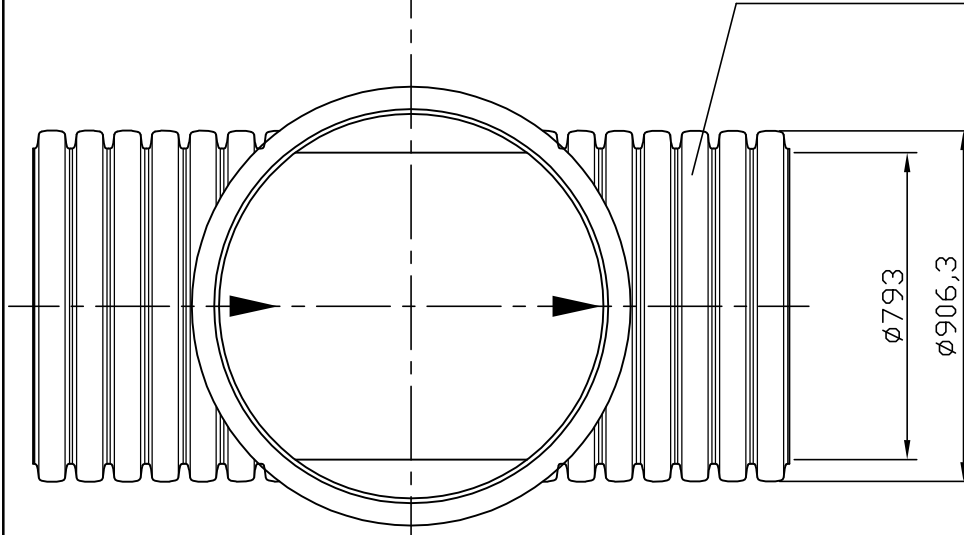


	Datum	Ime	Potpis		Kemoplast d.o.o.
Konstruirao:					
Crtao:					
Pregledao:					
Odobrio:					
Mjerilo:	Element:				Br. nacrt:
1:20	Proizvod:			Terakan Ø1000 / T300	Identifikacijski broj:

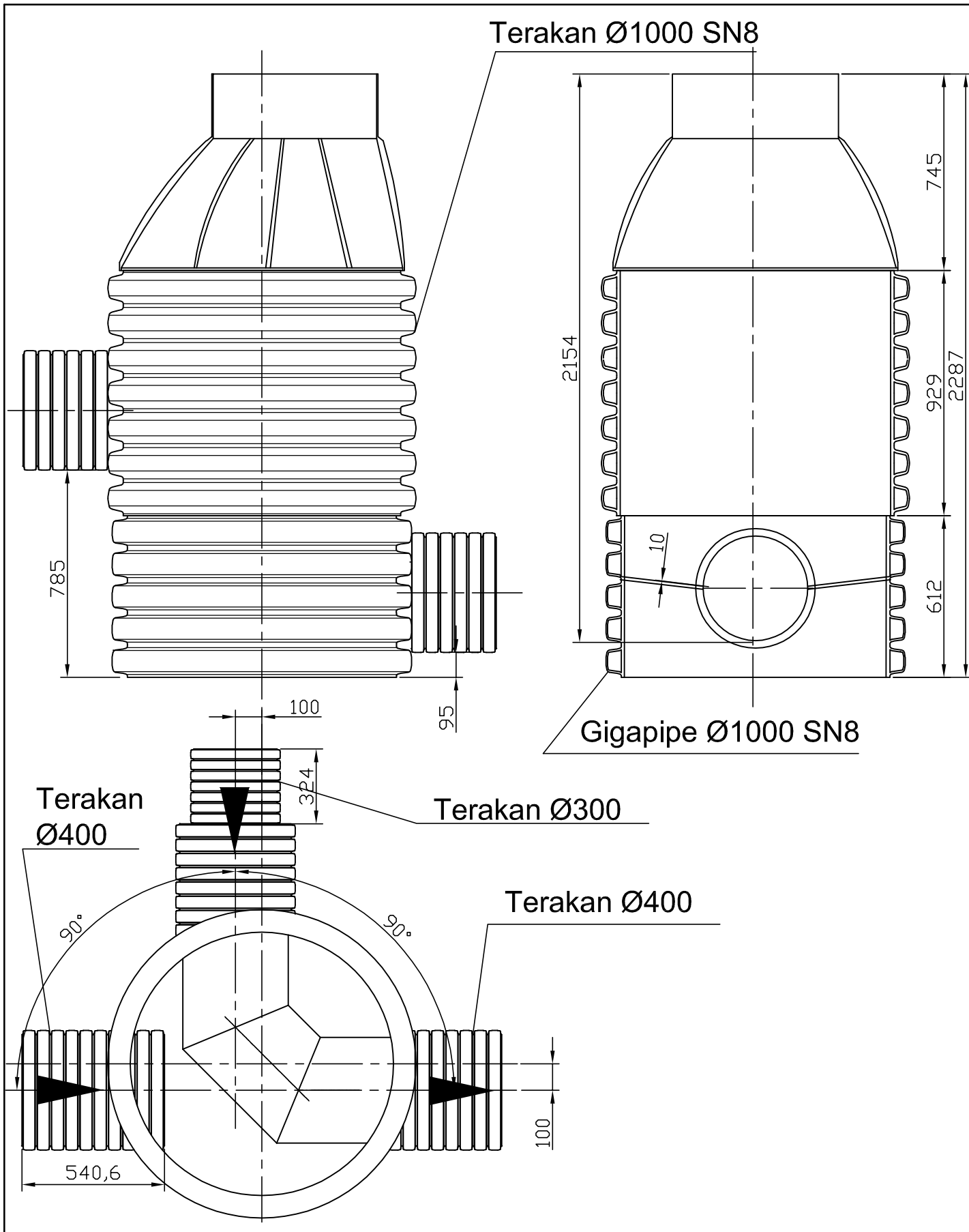
Terakan Ø1000 SN8



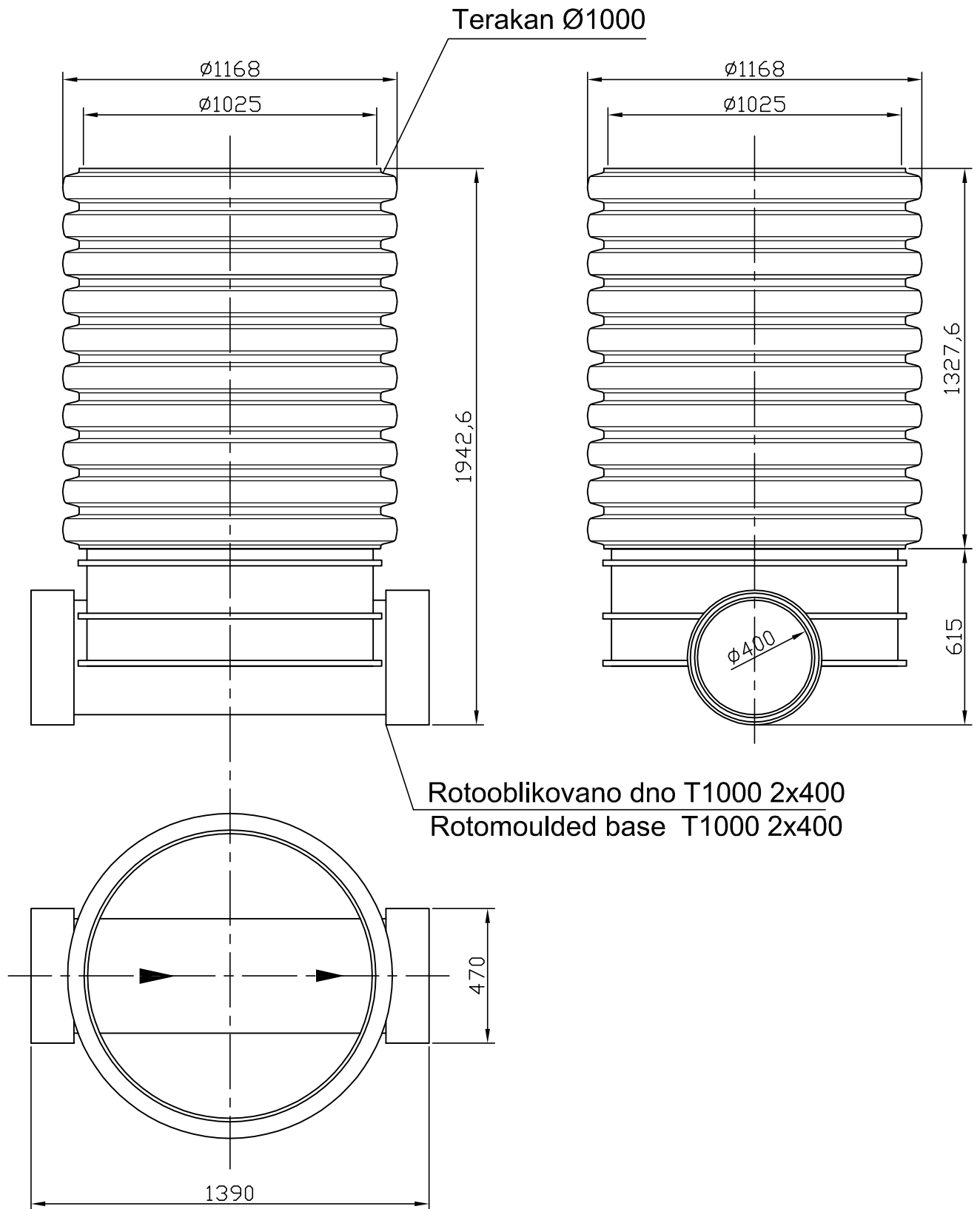
Gigapipe Ø800 SN8



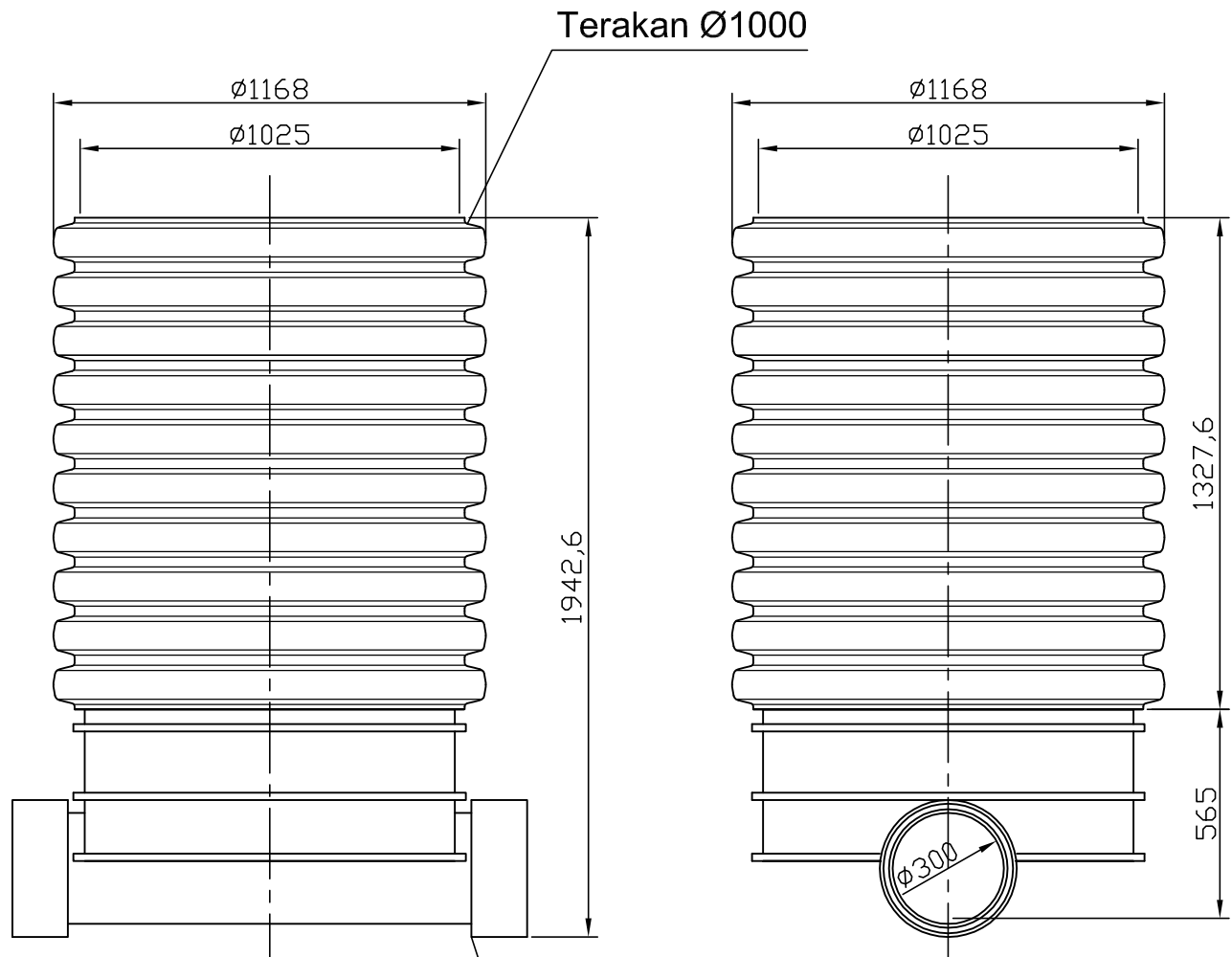
	Datum	Ime	Potpis		Kemoplast d.o.o.
Konstruirao:					
Crtao:					
Pregledao:					
Odobrio:					Br. nacrtu:
Mjerilo:	Element:				Identifikacijski broj:
1:20	Proizvod:				
Terakan Ø1000 /G800					



	Datum	Ime	Potpis		Kemoplast d.o.o.
Konstruirao:					
Crtao:					
Pregledao:					
Odobrio:					Br. nacrtu:
Mjerilo:	Element:				Identifikacijski broj:
1:20	Proizvod: Terakan Ø1000 / T400+T300				

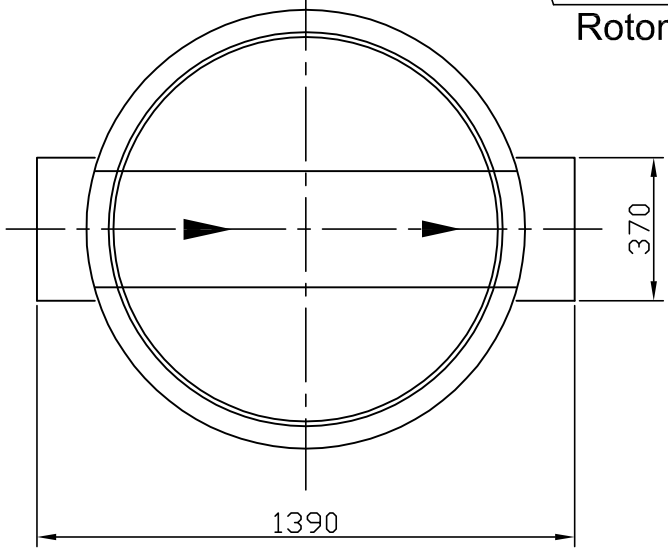


	Datum	Ime	Potpis		Kemoplast d.o.o.
Konstruirao:					
Crtao:					
Pregledao:					
Odobrio:					
Mjerilo:	Element:				Br. nacrt:
1:20	Proizvod:				Identifikacijski broj:
Terakan Ø1000 / T400					



Terakan Ø1000

Rotooblikovano dno T1000 2x400
Rotomoulded base T1000 2x400



	Datum	Ime	Potpis		Kemoplast d.o.o.
Konstruirao:					
Crtao:					
Pregledao:					
Odobrio:					
Mjerilo:	Element:				Br. nacrt:
1:20	Proizvod:				Identifikacijski broj:
	Terakan Ø1000 / T300				