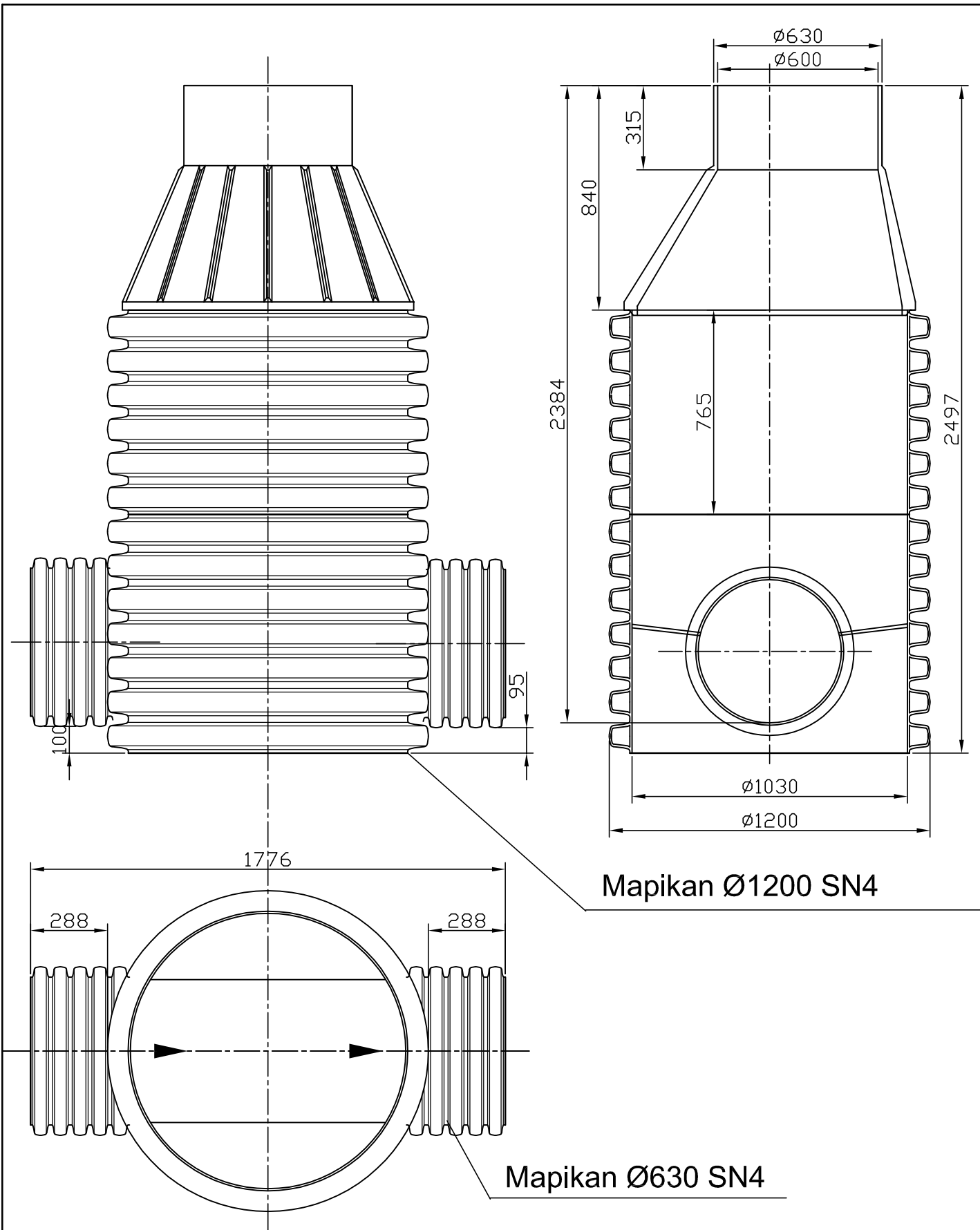
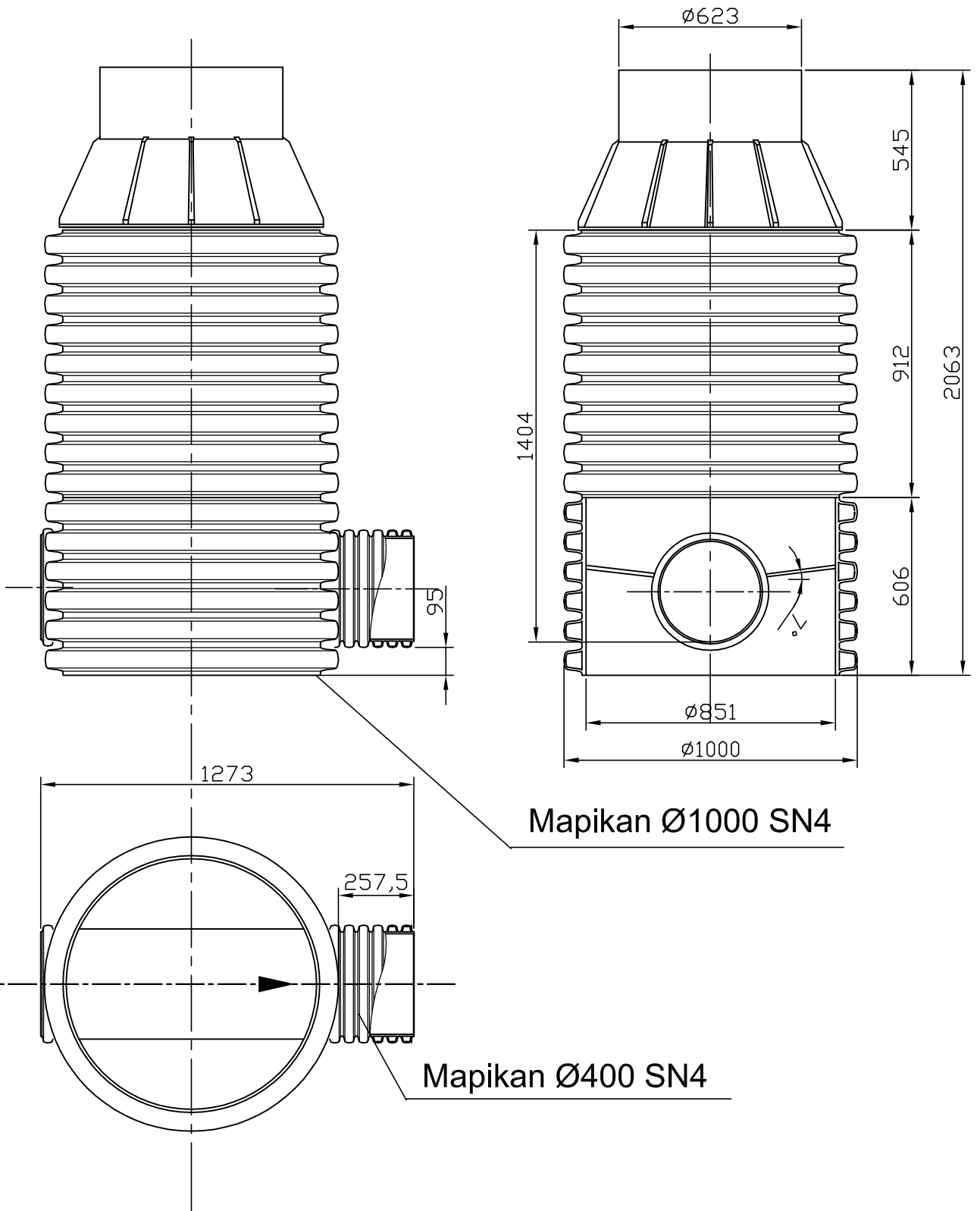


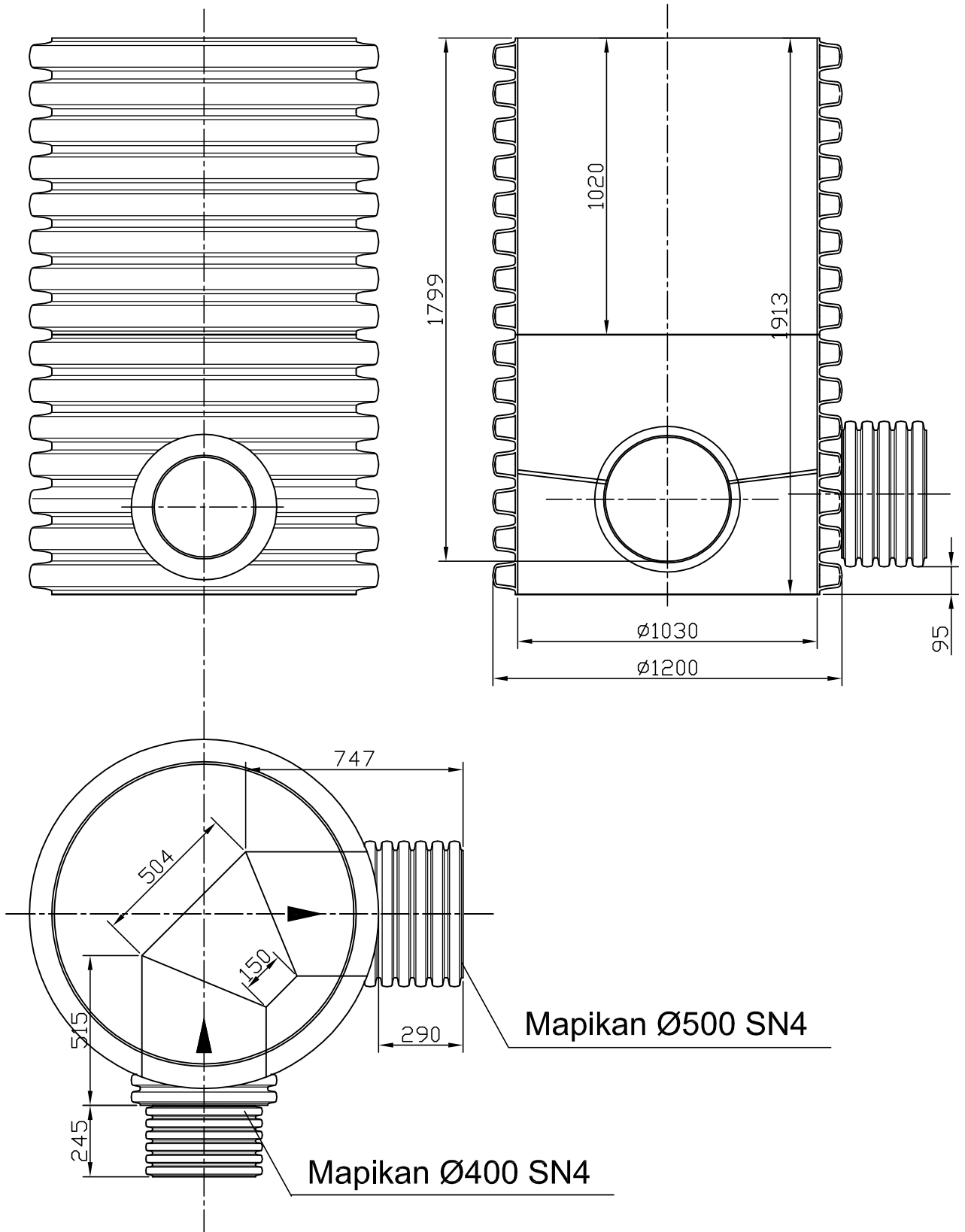
| | | | | | |
|--------------|-----------------------------------------------------|-----|--------|--|-----------------------------|
| | Datum | Ime | Potpis | | Kemoplast d.o.o. |
| Konstruirao: | | | | | |
| Crtao: | | | | | |
| Pregledao: | | | | | |
| Odobrio: | | | | | Br. nacрта: |
| Mjerilo: | Element: | | | | Identifikacijski broj: |
| 1:20 | Proizvod: | | | | |
| | Mapikan $\varnothing 1200$ / M500 | | | | |



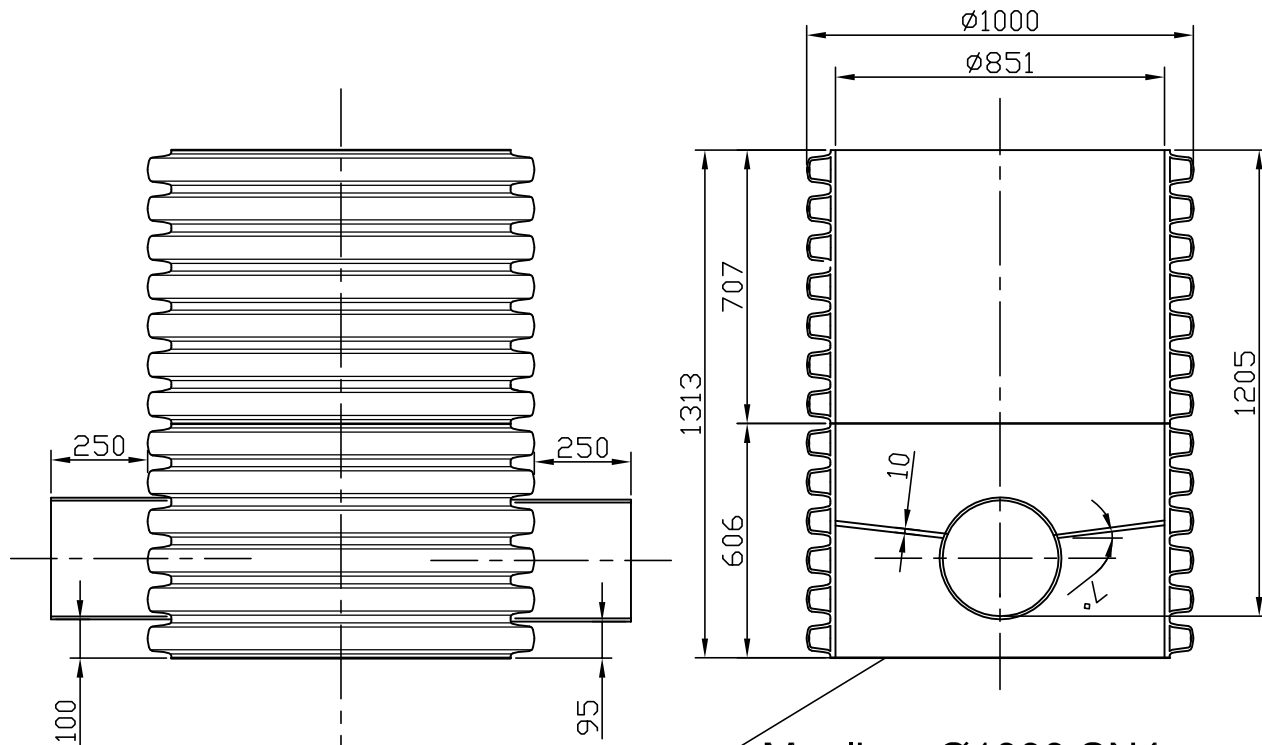
| | | | | | |
|--------------|------------------------------------------|-----|--------|--|-----------------------------|
| | Datum | Ime | Potpis | | Kemoplast d.o.o. |
| Konstruirao: | | | | | |
| Crtao: | | | | | |
| Pregledao: | | | | | |
| Odobrio: | | | | | Br. nacrtu: |
| Mjerilo: | Element: | | | | Identifikacijski broj: |
| 1:20 | Proizvod: Mapikan Ø1200 / M630 | | | | |



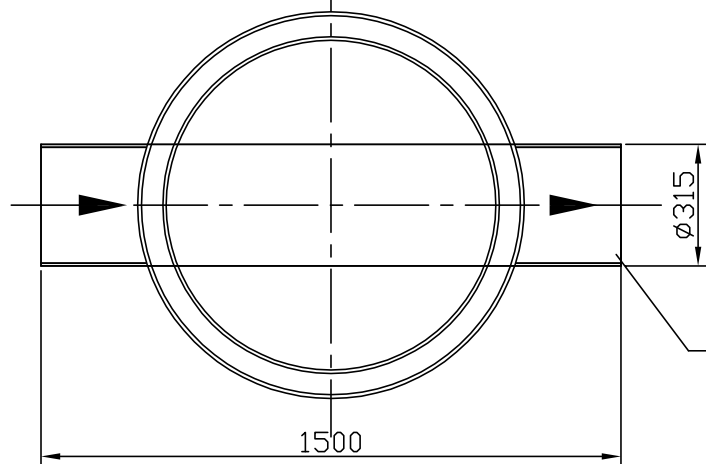
| | Datum | Ime | Potpis | | |
|--------------|----------------------------------------------|-----|--------|--|-----------------------------|
| Konstruirao: | | | | | Kemoplast d.o.o. |
| Crtao: | | | | | |
| Pregledao: | | | | | |
| Odobrio: | | | | | |
| Mjerilo: | Element: | | | | Br. nacrt: |
| 1:20 | Proizvod: | | | | Identifikacijski broj: |
| | Mapikan $\phi 1000$ / M400 | | | | |



| | | | | | |
|--------------|----------------------------------------------|-----|--------|--|-----------------------------|
| | Datum | Ime | Potpis | | Kemoplast d.o.o. |
| Konstruirao: | | | | | |
| Crtao: | | | | | |
| Pregledao: | | | | | |
| Odobrio: | | | | | Br. nacrtu: |
| Mjerilo: | Element: | | | | Identifikacijski broj: |
| 1:20 | Proizvod: Mapikan Ø1000 / M400+500 | | | | |

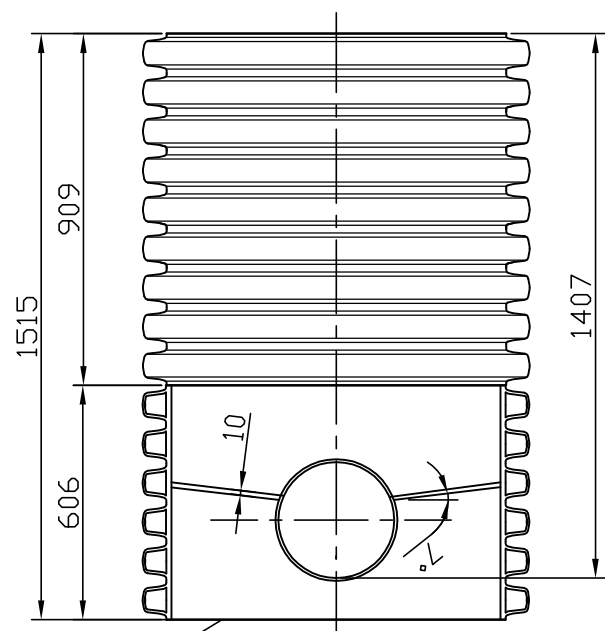
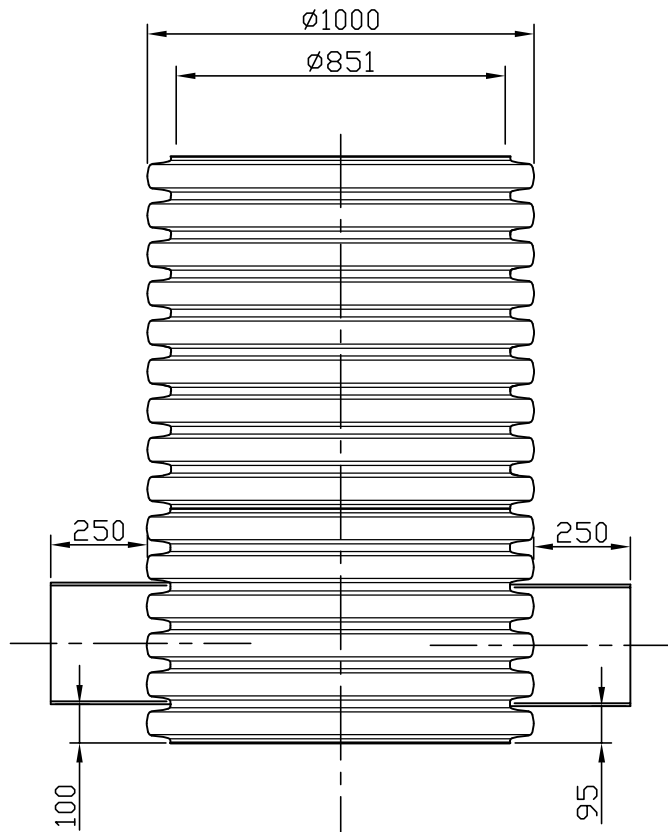


Mapikan Ø1000 SN4

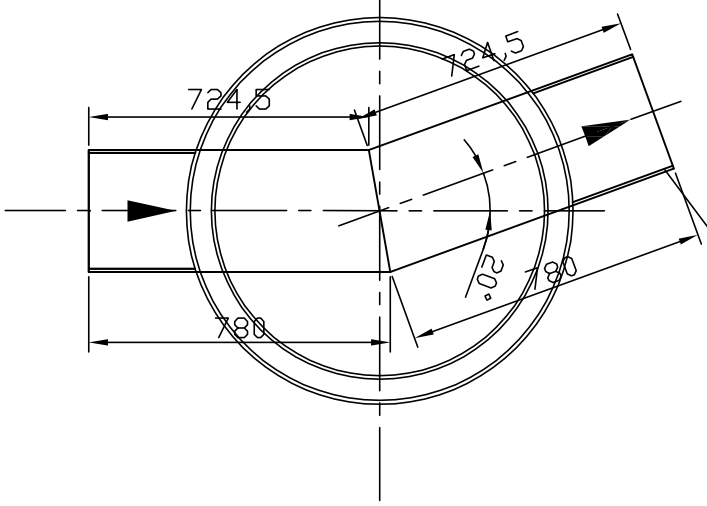


PE80 315 S16

| | Datum | Ime | Potpis | | |
|--------------|-----------------------------------------------|-----|--------|--|-----------------------------|
| Konstruirao: | | | | | Kemoplast d.o.o. |
| Crtao: | | | | | |
| Pregledao: | | | | | |
| Odobrio: | | | | | |
| Mjerilo: | Element: | | | | Br. nacrt: |
| 1:20 | Proizvod: Mapikan Ø1000 / PE80 Ø315 | | | | Identifikacijski broj: |



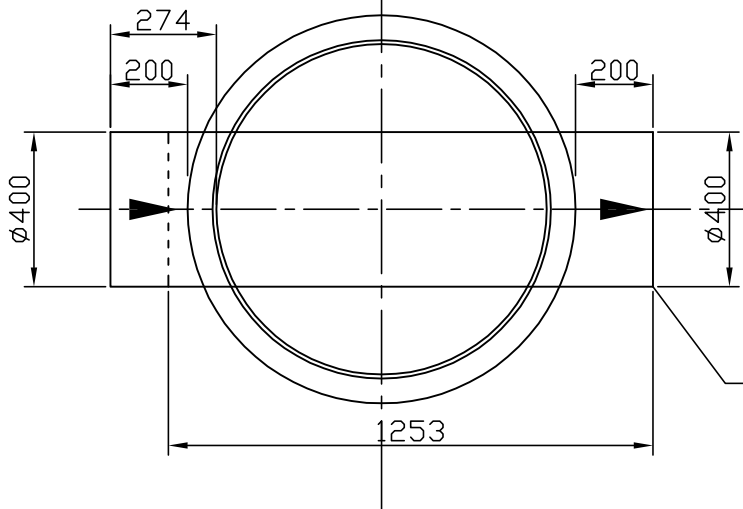
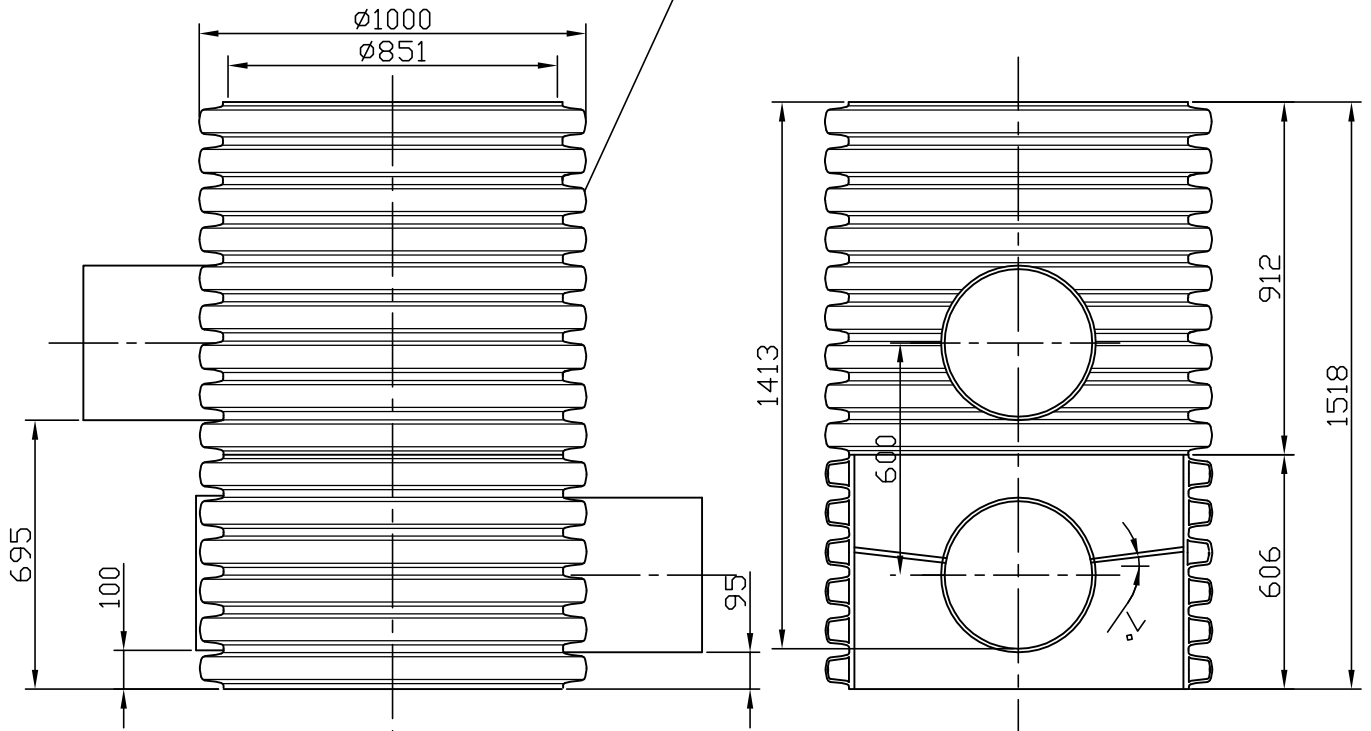
Mapikan $\text{Ø}1000$ SN4



PE80 315 S16

| | | | | | |
|--------------|-----------------------------------------------------------------|-----|--------|--|-----------------------------|
| | Datum | Ime | Potpis | | Kemoplast d.o.o. |
| Konstruirao: | | | | | |
| Crtao: | | | | | |
| Pregledao: | | | | | |
| Odobrio: | | | | | |
| Mjerilo: | Element: | | | | Br. nacrt: |
| 1:20 | Proizvod: Mapikan $\text{Ø}1000$ / PVC 315 | | | | Identifikacijski broj: |

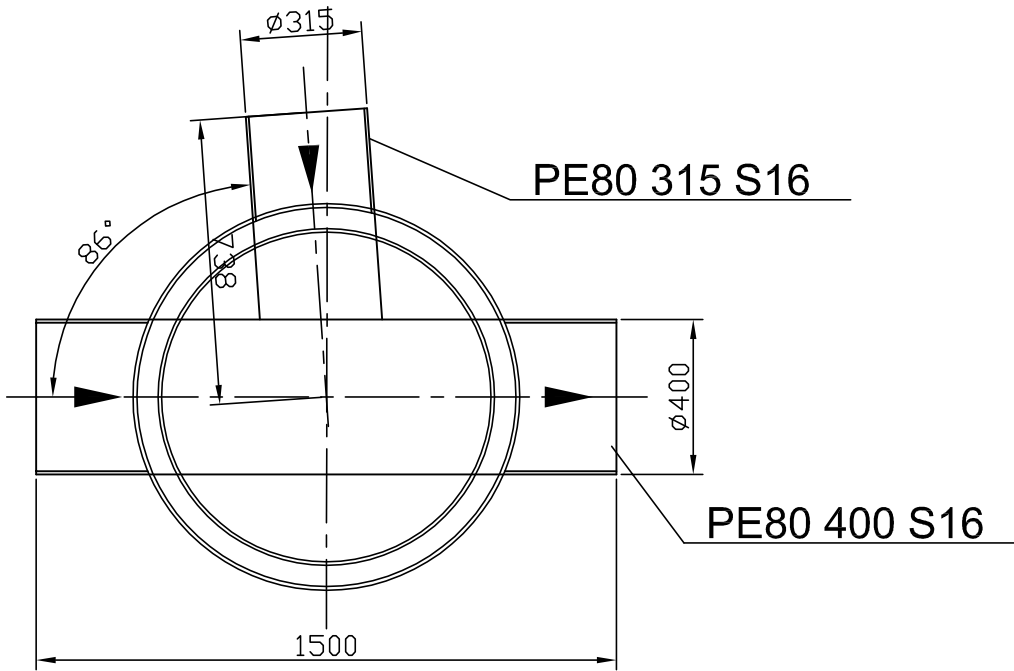
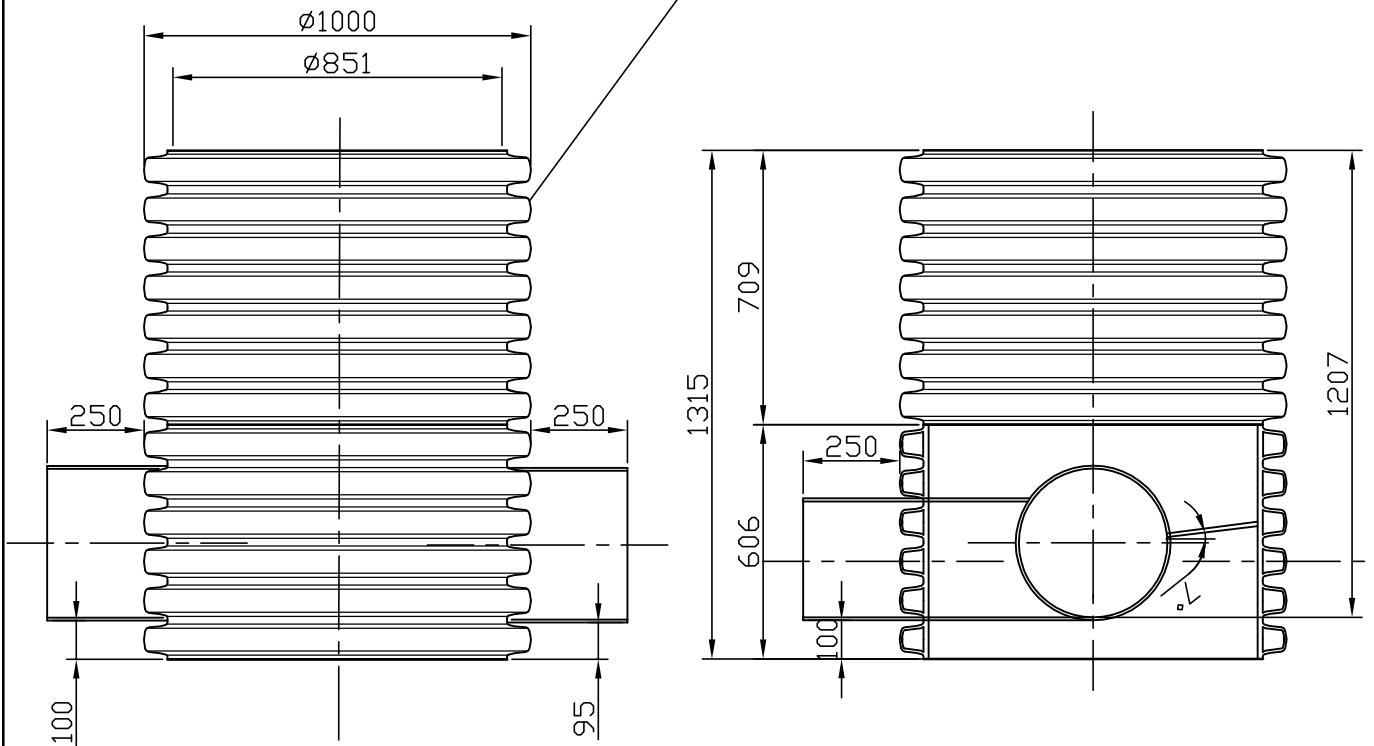
Mapikan Ø1000 SN4



PE80 400 S16

| | | | | | |
|--------------|--------------------------------------|-----|--------|--|------------------------|
| | Datum | Ime | Potpis | | Kemoplast d.o.o. |
| Konstruirao: | | | | | |
| Crtao: | | | | | |
| Pregledao: | | | | | |
| Odobrio: | | | | | |
| Mjerilo: | Element: | | | | Br. nacrtu: |
| 1:20 | Proizvod: Mapikan Ø1000 / PVC 400 | | | | Identifikacijski broj: |

Mapikan Ø1000 SN4



PE80 315 S16

PE80 400 S16

| | | | | | |
|--------------|-------------------------------------------------|-----|--------|--|-----------------------------|
| | Datum | Ime | Potpis | | Kemoplast d.o.o. |
| Konstruirao: | | | | | |
| Crtao: | | | | | |
| Pregledao: | | | | | |
| Odobrio: | | | | | |
| Mjerilo: | Element: | | | | Br. nacrt: |
| 1:20 | Proizvod: Mapikan Ø1000 / PVC 400+315 | | | | Identifikacijski broj: |