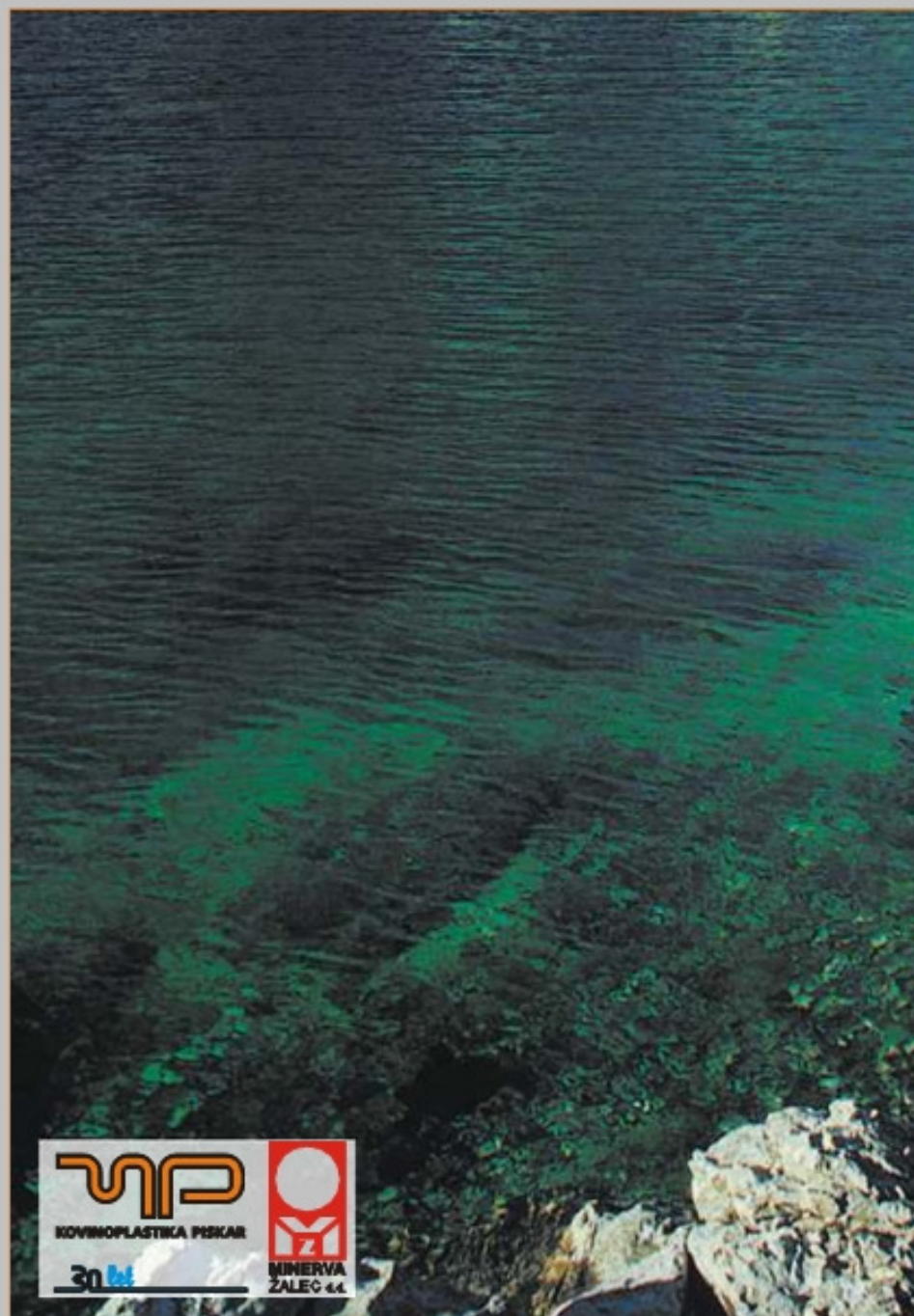
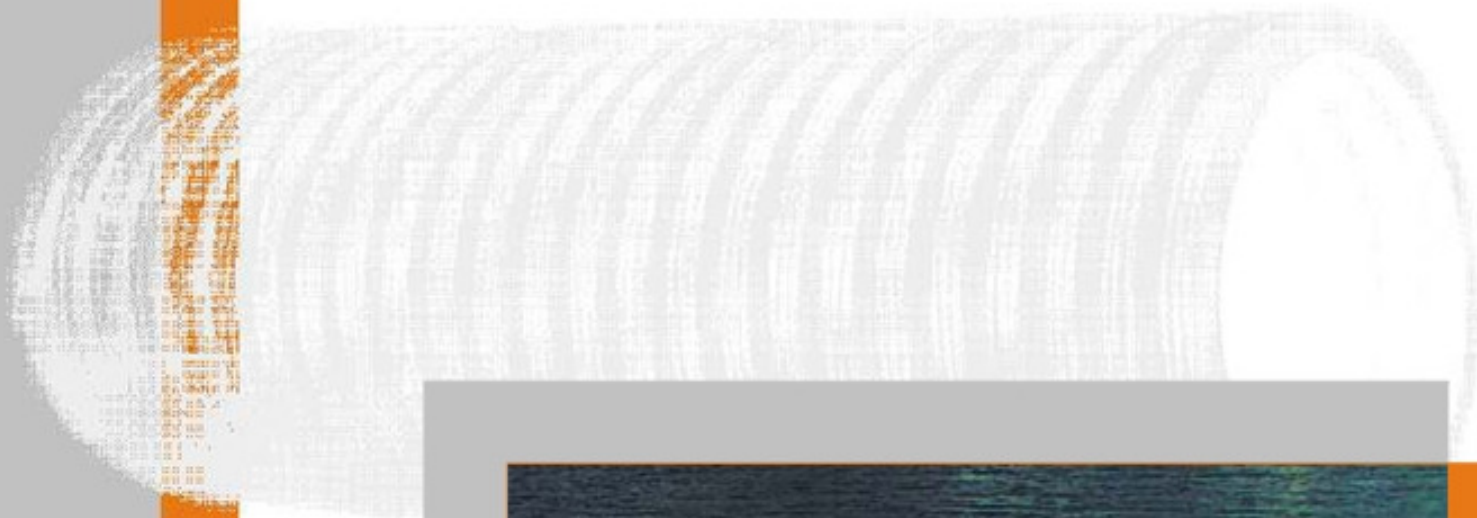


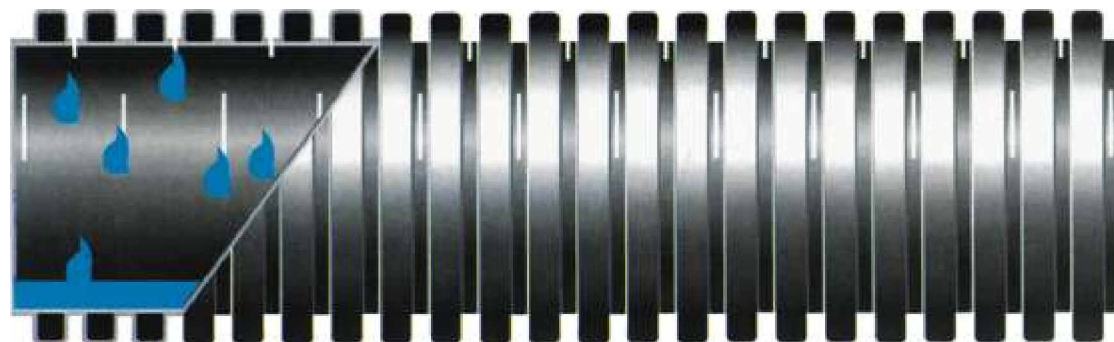
# MAPIDREN





# MAPIDREN

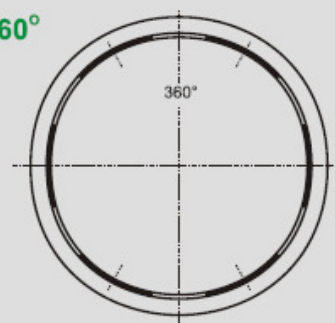
**MAPIDREN** cijev je dvoslojna drenažna cijev koja ima vanjsku površinu valovitu i unutrašnju površinu glatku. Proizvodi se iz polietilena visoke gustoće PE 80.



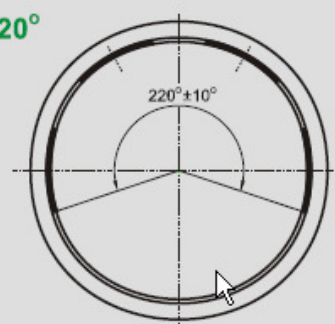
- **MAPIDREN** cijev se koristi kod odvodnjavanja raznih prometnih površina, željezničkih pruga, tunela, zračnih luka, sportskih terena, komunalnih deponija i ostalih građevina gdje je potrebna drenažno odvodnjavanje
- Za **MAPIDREN** drenažne cijevi vrijede ista osnovna svojstva i pribor, kao i za **MAPIKAN** sustav, osim što su **MAPIDREN** drenažne cijevi sukladne zahtjevima norme DIN 4262.
- **MAPIDREN** drenažne cijevi isporučuju se u palicama dužine 6m, s obodnom krutosti SN 4kN/m<sup>2</sup> (po potrebi i SN 8kN/m<sup>2</sup>).
- Statički proračun sukladan je sa propisom ATV-A127
- Proizvode se tri vrste **MAPIDREN** cijevi sa različitim kutom perforacije 120°, 220° i 360°
- Djelomično perforirane cijevi služe kao drenažne cijevi ili kao sabirno-kanalizacijske cijevi.
- Ukupna površina otvora za prodor vode veća je od 50 cm<sup>2</sup>/m drenažne cijevi.
- Širina otvora za prodor vode je:

**MAPIDREN**  $\phi$  110-315mm 0,8-1,4 mm  
**MAPIDREN**  $\phi$  400-500mm < 3,5 mm

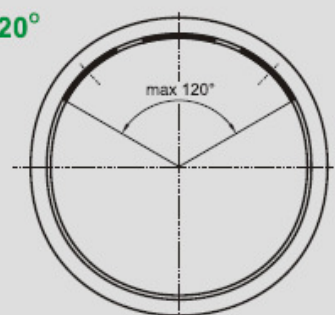
**MAPIDREN 360°**



**MAPIDREN 220°**

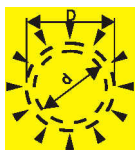


**MAPIDREN 120°**



# MAPIDREN

## MAPIDREN 360° izrađen u dužini od 6 m i 12 m



OD	110	125	160	200	250	315	400
ID min	92,5	107	138	176	216	271	343
Težina (kg/m)	0,8	1,0	1,8	202	3,5	5,0	7,9
Pakirano na paleti (m)	630	462	276	180	120	72	48

## MAPIDREN 220° izrađen u dužini od 6 m i 12 m



OD	250	315	400	Spoj je testiran na unutrašnji i vanjski tlak sa 0,005 MPa (0,5 bar) pri 20 °C
ID min	216	271	343	
Težina (kg/m)	3,5	5,0	7,9	
Pakirano na paleti (m)	120	72	48	

## MAPIDREN 120° izrađen u dužini od 6 m i 12 m



OD	250	315	400	Spoj je testiran na unutrašnji i vanjski tlak sa 0,005 MPa (0,5 bar) pri 20 °C
ID min	216	271	343	
Težina (kg/m)	3,5	5,0	7,9	
Pakirano na paleti (m)	120	72	48	

## VODA JE DRAGOCJENA

Voda je danas jedna od najdragocjenijih sirovina na svijetu. Iako pokriva 3/4 zemljine površine, čista pitka voda predstavlja samo 2,5% svih izvora vode. A i ti nekada nisu pristupačni, odnosno nisu primjereni za korištenje.

Zbog povećanih troškova za prečišćavanje pitke vode i sve veće ugroženosti podzemnih vode, veliku pozornost se posvećuje štednji i brizi za zaštitu vode.

MAPIKAN i TERAKAN sustavi Vam omogućuju da i Vi doprinesete zaštiti okoliša zaštitom prirodnih izvora vode.

Puno vremena i novaca posvetili smo razvoju modernih kanalizacijskih sustava. Kako je trebalo zadovoljiti različite kriterije s više različitih materijala, danas možemo ispuniti sve zahtjeve modernog svijeta s MAPIKAN i TERAKAN kanalizacijskim sustavima.

KOVINOPLASTIKA PISKAR MP d.o.o.

Gorenjska c. 9, 1234 MENGEŠ

Tel.: +386 1 723 02 00

Fax: +386 1 723 01 70

www.kovinoplastika-piskar.si

e-mail: info@kovinoplastika-piskar.si



MINERVA  
ŽALEC d.d.

30 let